



**LE RÉSEAU DE CRÉATION
ET D'ACCOMPAGNEMENT PÉDAGOGIQUES**

**Ce document a été numérisé par le Canopé de l'académie de Clermont-Ferrand
pour la Base Nationale des Sujets d'Examens de l'enseignement professionnel.**

Ce fichier numérique ne peut être reproduit, représenté, adapté ou traduit sans autorisation.

DANS CE CADRE	Académie :		Session :	
	Examen :		Série :	
	Spécialité/option :		Repère de l'épreuve :	
	Epreuve/sous épreuve :			
	NOM :			
	(en majuscule, suivi s'il y a lieu, du nom d'épouse)		N° du candidat	
Prénoms :		<input type="text"/> <small>(le numéro est celui qui figure sur la convocation ou liste d'appel)</small>		
Né(e) le :				
NE RIEN ÉCRIRE	<input type="text"/>		<input type="text"/>	
	Note :		N° Cabine:	

Il est interdit aux candidats de signer leur composition ou d'y mettre un signe pouvant indiquer sa provenance.

BP CARRELAGE MOSAÏQUE

SESSION 2015

E2. Étude de réalisation et mise en œuvre

DOSSIER CORRIGÉ

Fiche	Pages	Thèmes	Estimation J = journée	Barèmes
	DC 1/7	Page de garde		
	DC 2/7	Description des matériaux		
	DC 2/7	Repérage des matériaux - Cotes de la réservation		
	DC 3/7	Définition de l'ouvrage		
01	DC 4/7	Organiser et gérer le poste de travail – livrer son ouvrage	 /30 pts
02	DC 5/7	Construire le tablier de la baignoire, la plinthe et la marche	J1 /50 pts
03	DC 6/7	Réaliser le revêtement mural collé	J1 à J2 /150 pts
04	DC 7/7	Réaliser, en pose scellée, le revêtement de sol et la marche	J3 /70 pts
			TOTAL /300 pts
			NOTE /20

À l'attention des candidats : le temps n'est donné qu'à titre indicatif ainsi que l'ordre du travail à réaliser.

BP CARRELAGE MOSAÏQUE

E2. Étude de réalisation et mise en œuvre

Code :

Durée : 20h00

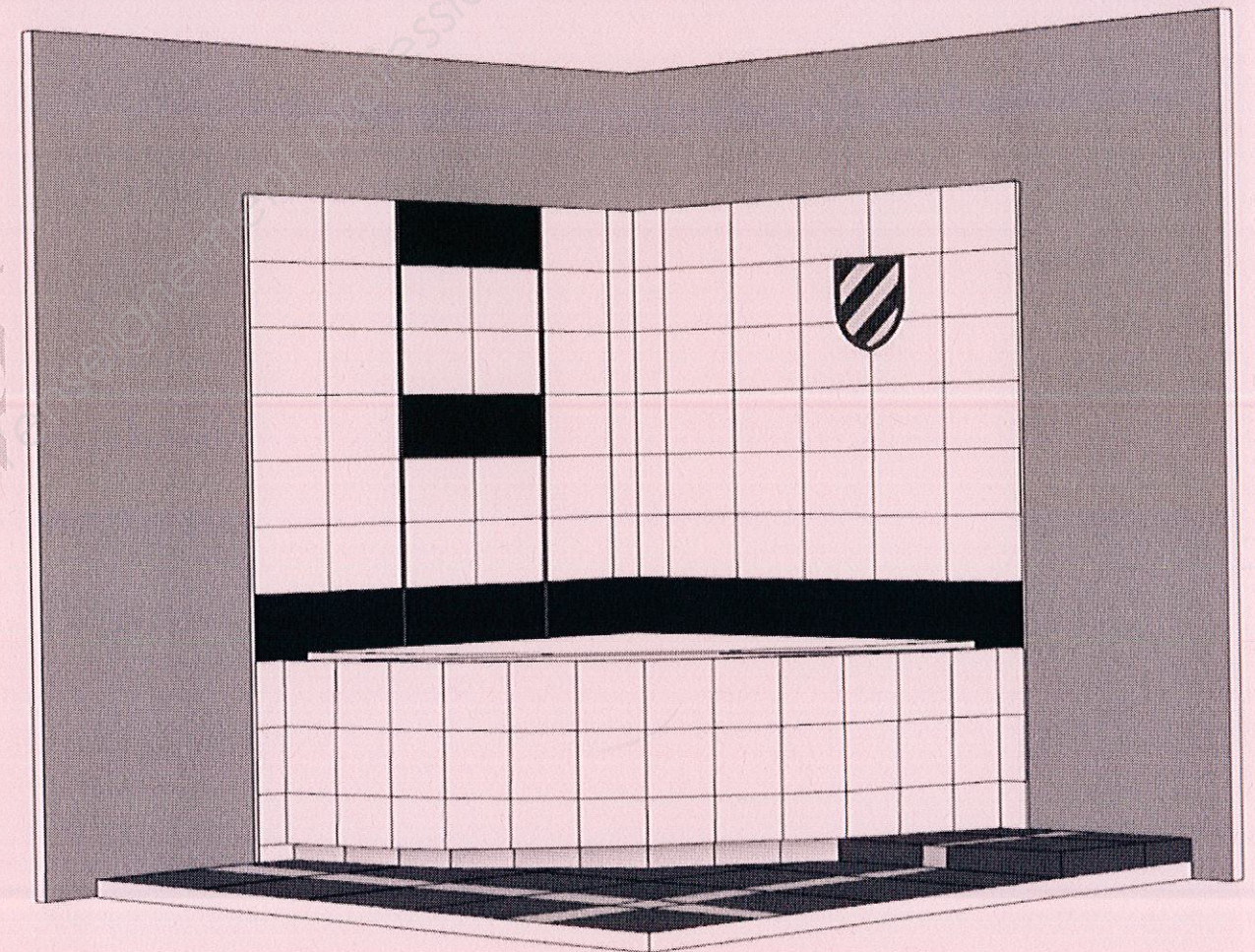
Session 2015

Coefficient : 7

DOSSIER CORRIGÉ

Page DC 1/7

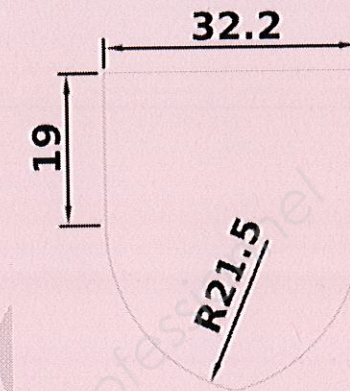
NE RIEN ÉCRIRE DANS CETTE PARTIE



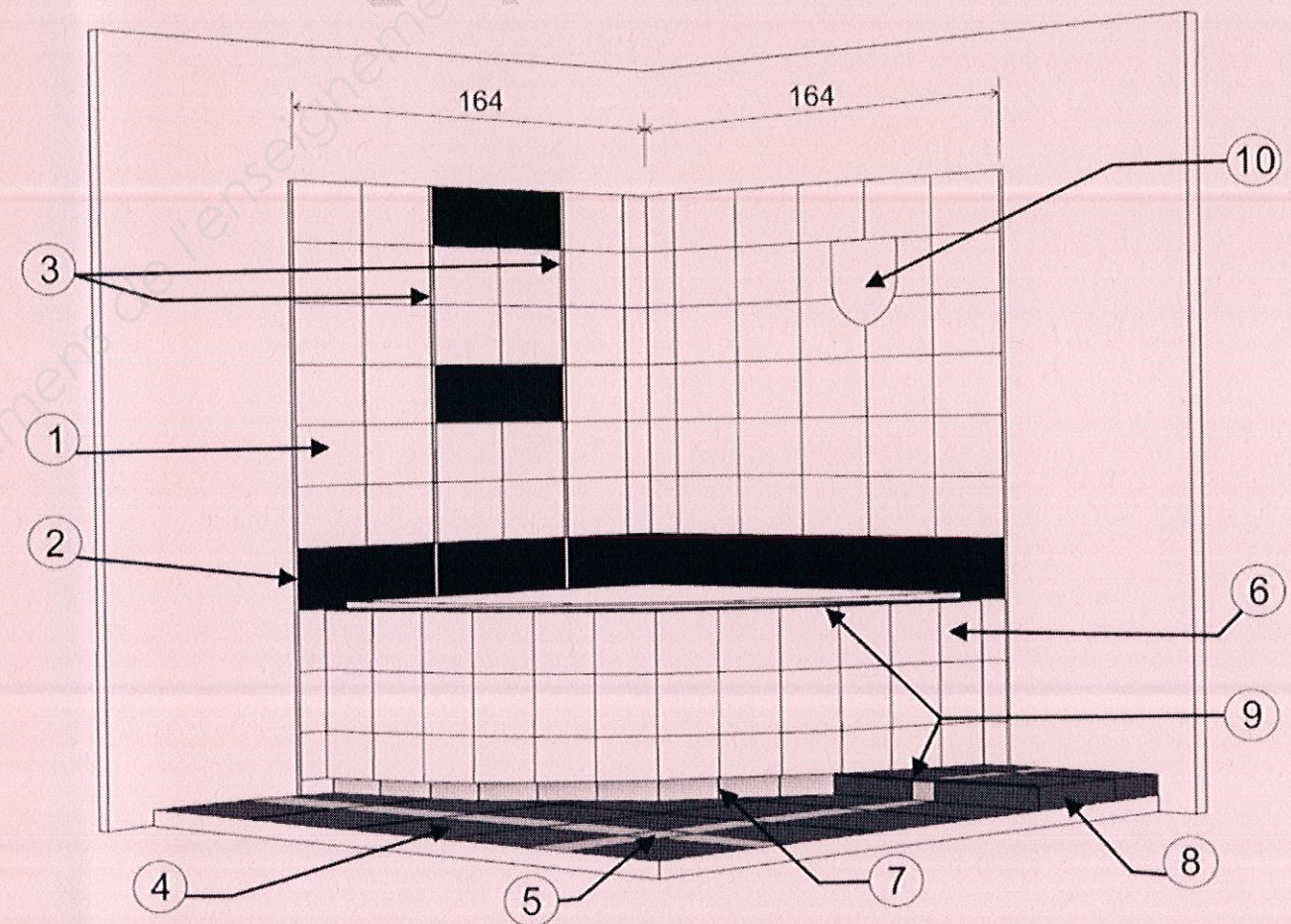
Le dessin n'est donné qu'à titre indicatif

DESCRIPTION DES MATÉRIAUX	
REP.	Description des produits
1	Carreaux de faïence 20 × 30 blanc
2	Carreaux de faïence 20 × 30 noir
3	Listels verticaux de 1,2 cm × 20 cm rouge
4	Carrelage 45 × 45 anthracite
5	Carrelage 45 × 45 gris
6	Tablier de baignoire en panneaux de 4 cm d'épaisseur type Lux avec les carreaux du haut entiers – Carreaux de faïence 20 × 20 blanc
7	Plinthe de 15 × 20 en retrait de 4 cm - Carreaux de faïence 20 × 20 blanc
8	Marche en béton cellulaire - Carrelage 45 × 45 en marche et contre marche
9	Profilé d'angle PVC
10	Réservation

COTES RÉSERVATION



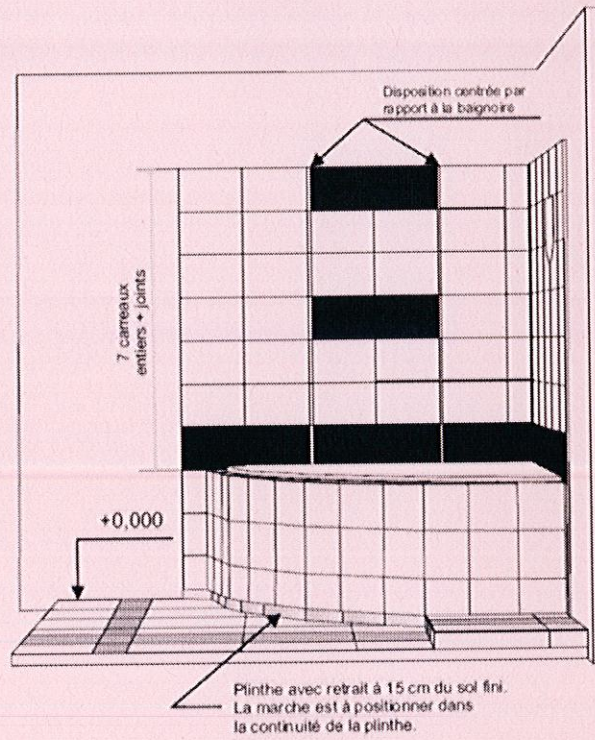
REPÉRAGE DES MATÉRIAUX



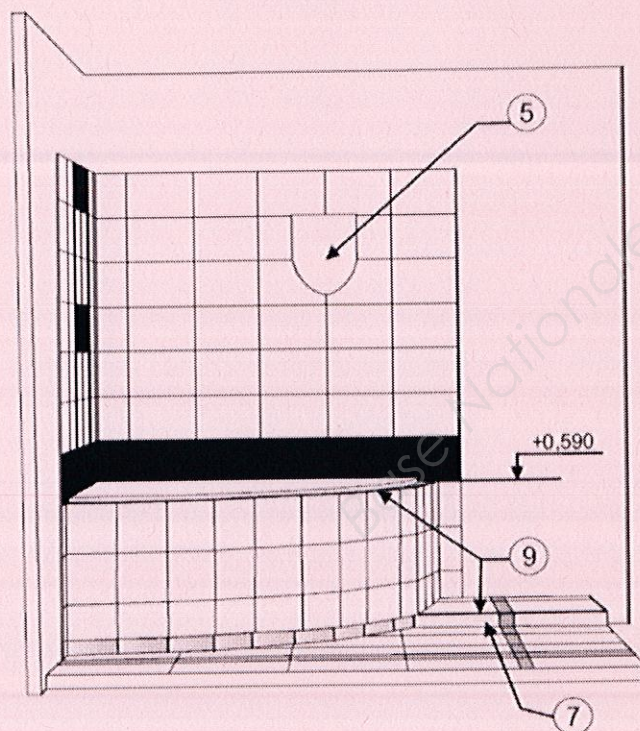
NE RIEN ÉCRIRE DANS CETTE PARTIE

DÉFINITION DE L'OUVRAGE

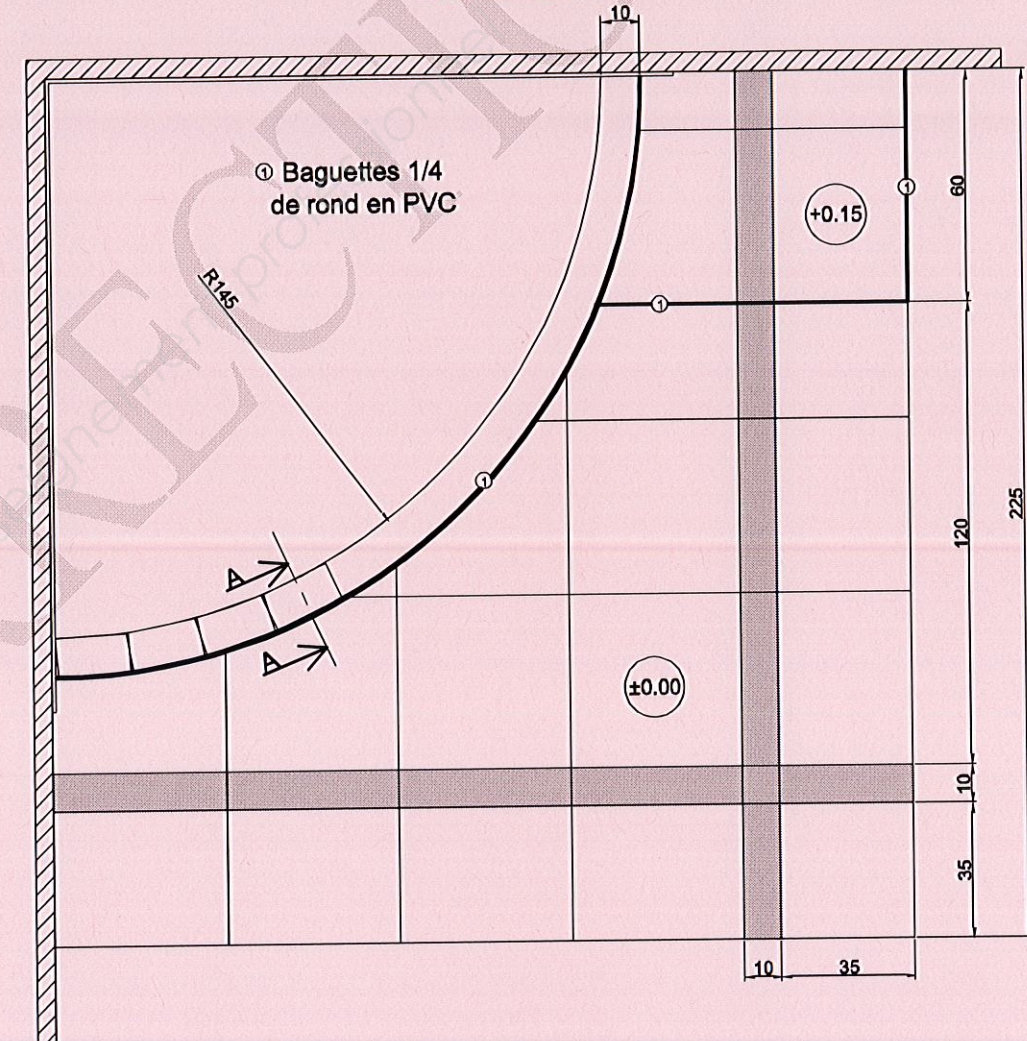
VUE DE DROITE



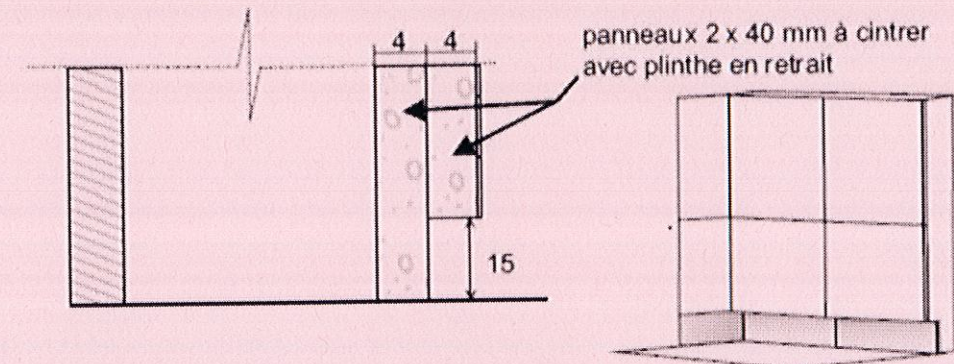
VUE DE FACE



VUE DE DESSUS



COUPE PARTIELLE AA



NE RIEN ÉCRIRE DANS CETTE PARTIE

FICHE CONTRAT N° 01

THÈME : ORGANISER ET GÉRER LE POSTE DE TRAVAIL – LIVRER SON OUVRAGE

Compétence	Savoir Associé	On donne	On demande	On exige	Points
C 3.3	S 6.1	Documentation technique	Organiser son poste de travail.	Une organisation rationnelle	.../5 pts
			Nettoyer son poste de travail.	Une bonne qualité de propreté de l'ensemble	.../5 pts
			Respecter les techniques et méthodes de pose (scellée et collée).	Le respect des méthodes de poses	.../10 pts
			Présenter un ouvrage rendu et fini.	Un ouvrage complet	.../5 pts
			Respecter les règles de sécurité et d'hygiène.	Le respect de la sécurité	.../5 pts
<u>EVALUATION EN COURS D'ÉPREUVE</u>					TOTAL/30

NE RIEN ÉCRIRE DANS CETTE PARTIE

FICHE CONTRAT N° 02

THÈME : CONSTRUIRE LE TABLIER DE LA BAIGNOIRE ET LA MARCHE

Compétence	Savoir Associé	On donne	On demande	On exige	Points
C 3.6	S 8	Documentation technique	Réaliser le tablier support de la baignoire en panneau type Lux (repères 6 et 7).	Une bonne mise en œuvre des panneaux./25 pts
		Les matériaux nécessaires à la réalisation de la tâche	Réaliser une marche en bloc de béton cellulaire (repère 8).	Une bonne mise en œuvre des blocs en béton cellulaire/25 pts
TOTAL					/50

NE RIEN ÉCRIRE DANS CETTE PARTIE

FICHE CONTRAT N° 03

THÈME : RÉALISER LE REVÊTEMENT MURAL COLLÉ

Compétence	Savoir Associé	On donne	On demande	On exige	Points
C 3.7	S5	Documentation technique	Réaliser la pose droite des carreaux de faïence 20 × 30 (repères 1 et 2). Joints 2 mm.	Le respect du calepinage. /25 pts
			Réaliser la pose des listels (repère 3), axés par rapport à la baignoire.	Le respect de la planéité. /25 pts
			Réaliser la réservation en respectant ses dimensions et sa position sur le panneau (repère 10).	Des joints réguliers et alignés. /25 pts
			Réaliser la mise en place d'un profilé d'angle PVC (repère 9). Réaliser l'habillage du tablier de la baignoire et de la plinthe (repères 6 et 7) en faïence 20 × 20. Joints de 2 mm.	Des coupes nettes et précises. /25 pts
				Un jointement et une finition propre et nette. /25 pts
				La pose des listels et la réservation sont correctes. /25 pts
TOTAL					/150

NE RIEN ÉCRIRE DANS CETTE PARTIE

FICHE CONTRAT N° 04

THÈME : RÉALISER, EN POSE SCELLÉE, LE REVÊTEMENT DE SOL ET LA MARGE

Compétence	Savoir Associé	On donne	On demande	On exige	Points
C 3.7	S5	Documentation technique	Réaliser la pose scellée du revêtement de sol en grès émaillé 45 x 45 (repères 4 et 5). Joints de 2 mm.	Un sol de niveau et plan.	.../25 pts
	S6	Les matériaux nécessaires à la réalisation de la tâche	Réaliser la mise en place d'un profilé d'angle PVC (repère 9). Réaliser l'habillage de la marche et contre marche en grès émaillé 45 x 45 (repères 8). Joints de 2 mm.	Des joints alignés et réguliers.	.../20 pts
				Des coupes nettes et précises.	.../10 pts
				Un jointement et une finition propre et nette.	.../15 pts
TOTAL					170